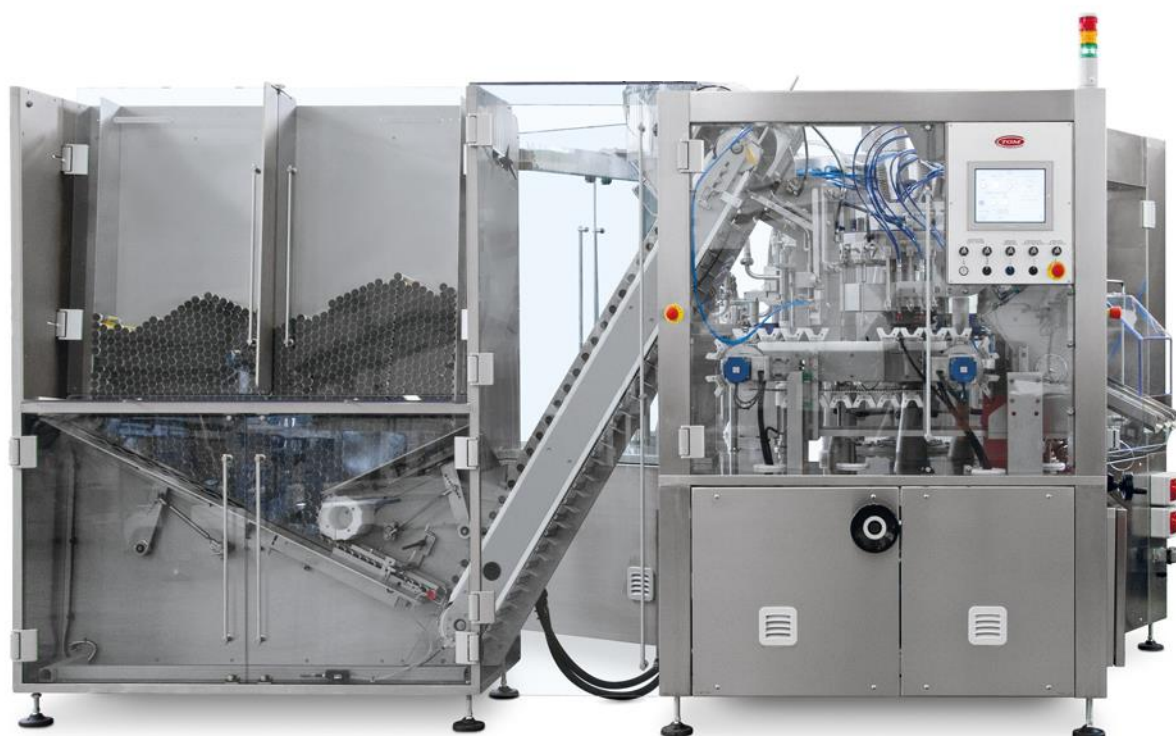


Macchine Automatiche per il riempimento e la chiusura dei tubetti.
Automatic tube filling and sealing machines.

T 240

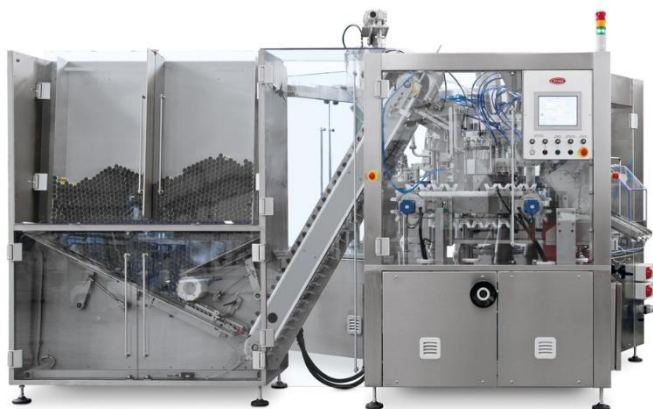
Fino a 14.000 pezzi/ora
Up to 14000 units/hour



T 240

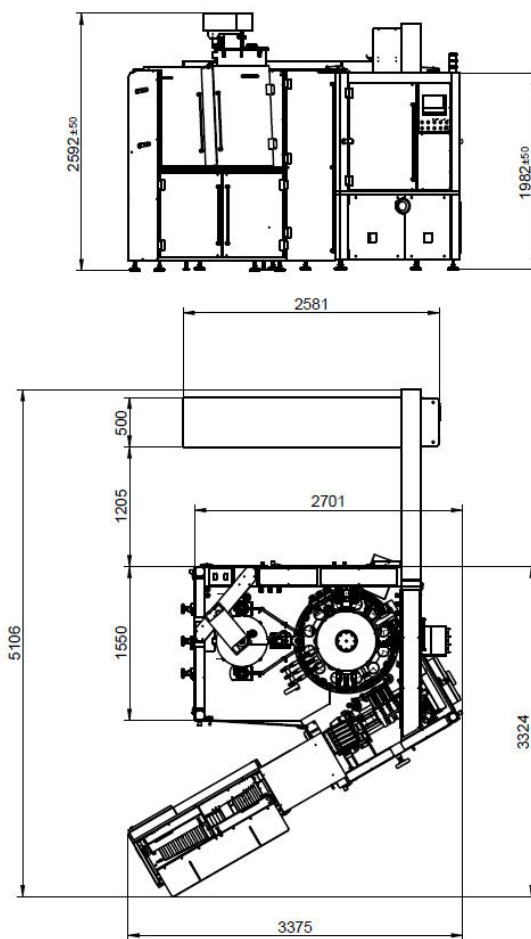
Pezzi/ora: _____ Fino a **14.000**

Units/hour: _____ Up to **14.000**



Le descrizioni e fotografie di questo catalogo sono indicative e possono essere modificate senza alcun preavviso.

Descriptions and pictures of this brochure are given for information only and can be modified without prior notice



Dimensioni tubi		Metallo	Plastica
Tube size		Metal	Plastic
Diametro	mm	min-max	min-max
Diameter		10-40	10-40
Lunghezza	mm	min-max	min-max
Lenght		50-240	50-240